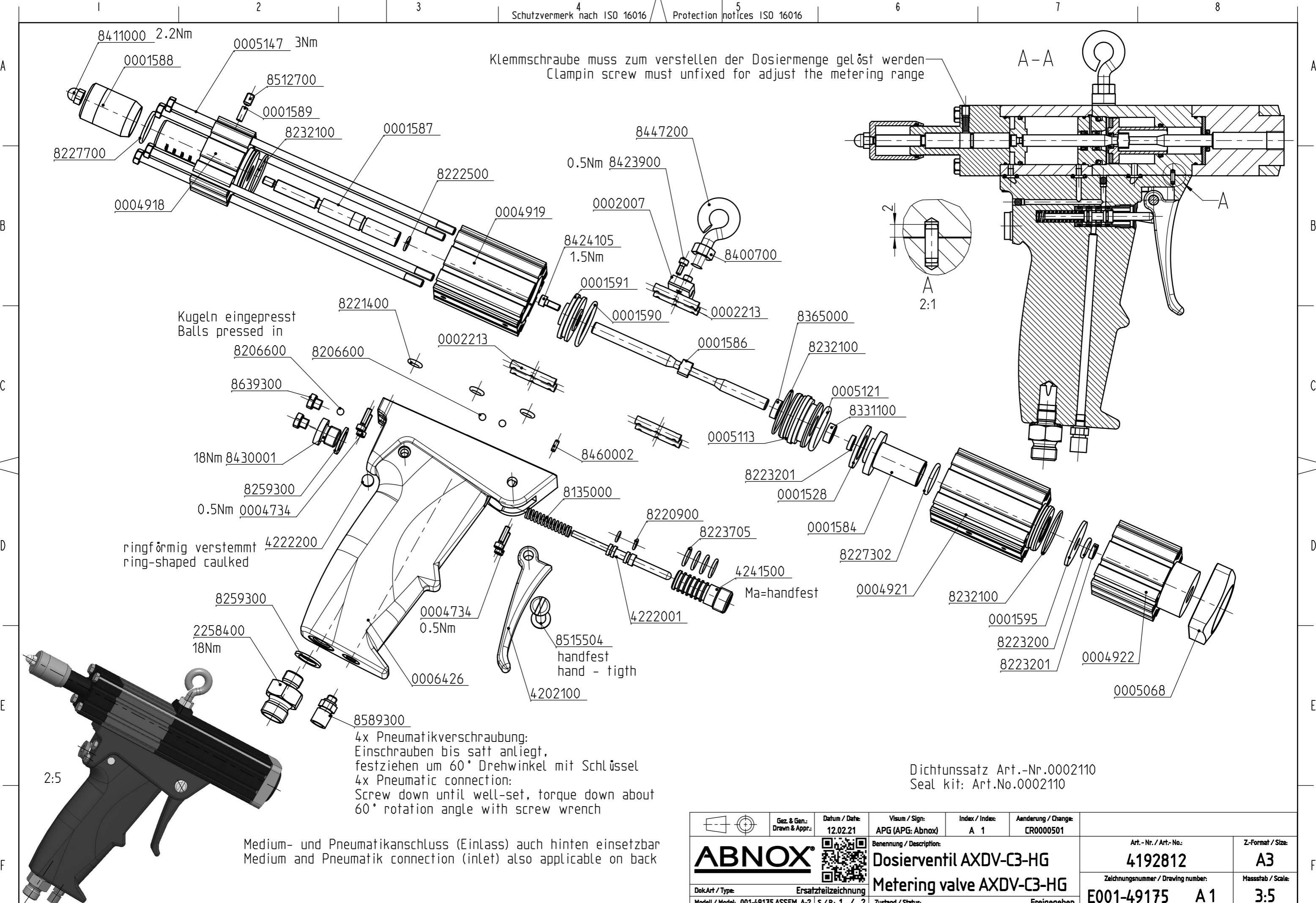


Klemmschraube muss zum verstellen der Dosiermenge gelöst werden  
 Clampin screw must unfixed for adjust the metering range



Kugeln eingepresst  
 Balls pressed in

ringförmig verstemmt  
 ring-shaped caulked

4x Pneumatikverschraubung:  
 Einschrauben bis satt anliegt,  
 festziehen um 60° Drehwinkel mit Schlüssel  
 4x Pneumatic connection:  
 Screw down until well-set, torque down about  
 60° rotation angle with screw wrench

Medium- und Pneumatikanschluss (Einlass) auch hinten einsetzbar  
 Medium and Pneumatik connection (inlet) also applicable on back

Dichtunssatz Art.-Nr.0002110  
 Seal kit: Art.No.0002110

	Gez. & Gen.: Drawn & Appr.:	Datum / Date: 12.02.21	Visum / Sign: APG (APG: Abnox)	Index / Index: A 1	Aenderung / Change: CR0000501
<b>ABNOX</b>			Benennung / Description: <b>Dosierventil AXDV-C3-HG</b> <b>Metering valve AXDV-C3-HG</b>		
Dok.Art / Type: Ersatzteilzeichnung			Zustand / Status: Freigegeben		
Modell / Model: 001-49175.ASSEM A-2 S./P.: 1 / 2			Art.-Nr. / Art.-No.: <b>4192812</b>		Z-Format / Size: <b>A3</b>
			Zeichnungsnummer / Drawing number: <b>E001-49175 _ A 1</b>		Massstab / Scale: <b>3:5</b>

0001590	O - Ring	O - Ring	1
0005121	O - Ring	O - Ring	1
8365000	Stangendichtung	Rod seal	1
8331100	Stangendichtungen	Rod seal	1
0001528	Magnet	Magnet	1
8227302	O - Ring	O - Ring	1
8223200	O - Ring	O - Ring	1
8223201	Stangendichtung	Rod seal	2
0001595	Scheibe	Washer	1
8424105	Zylinderschraube	Socket head screw	1
8232100	O - Ring	O - Ring	3
8222500	O - Ring	O - Ring	1
8227700	O - Ring	O - Ring	1
0001584	Kolben	Piston	1
0001586	Ventilstange	Valve rod	1
0001591	Kolben	Piston	1
0005113	Zwischenstueck	Intermediate unit	1
0002213	Nutenstein	Slot nut	6
8423900	Zylinderschraube	Socket head screw	2
8400700	Mutter	Nut	1
8447200	Ringschraube	Eye bolt	1
0002007	Befestigung	Fastening	1
8223705	O - Ring	O - Ring	4
8220900	O - Ring	O - Ring	2
8135000	Zylindrische Druckfeder	Compression spring	1
8589300	Schraubverbindung		1
2258400	Verschraubung hydraulisch	Connection hydraulic	1
8221400	O - Ring	O - Ring	3
8460002	Spannstift	Spring pin	1
8515504	Buecherschraube	Blinder post and screw	1
8639300	Stopfen	plug	2
4222200	Sinterscheibe	Sintered disk	1
8206600	Kugel	Ball	3
0004734	Zylinderschraube	Socket head screw	4
8430001	Verschlussschraube	Screw plug	1
8259300	MEG-U-Dichtring	Gasket ring	2
4202100	Abzug	lever	1
4222001	Ventilkolben	Valve piston	1
4241500	Ventilkoerper	Valve body	1
0006426	Griff	Grip	1
keine-none	Unterbaugruppe Griff	Subassembly grip	1
0005147	Schraube	Screw	4
0001589	Stift	Pin	1
8512700	Gewindestift	Set screw	1
8411000	Hutmutter	Cap nut	1
0001588	Regulierhuelse	Metering sleeve	1
0001587	Dosierschraube	Metering screw	1
0005068	Gewindeplatte C3/C4	Threaded plate C3/C4	1
0004922	Anschlussstueck	Connection piece	1
0004918	Endstueck	End piece	1
0004919	Luftzylinder rot	Air cylinder red	1
0004921	Fettzylinder C3	Grease cylinder C3	1
4192812	Dosierventil AXDV-C3-HG	Metering valve AXDV-C3-HG	1

Art.-Nr./Art.-No.	Benennung		Description			Stk./Qty.
	Gez. & Gen. Drawn & Appr.:	Datum / Date: 12.02.21	Visum / Sign: APG (APG: Abnox)	Index / Index: A 1	Aenderung / Change: CR0000501	
		Benennung / Description: <b>Dosierventil AXDV-C3-HG</b> <b>Metering valve AXDV-C3-HG</b>			Art.-Nr. / Art.-No.: <b>4192812</b>	Z-Format / Size: <b>A4</b>
Dok./Art. / Type: Ersatzteilzeichnung	Modell / Model: 001-49175.ASSEM A-2	S. / P.: 2 / 2	Zustand / Status: Freigegeben	Zeichnungsnummer / Drawing number: <b>E001-49175 _ A 1</b>		Massstab / Scale: <b>4:5</b>